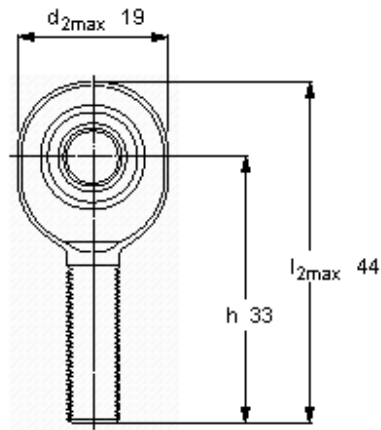
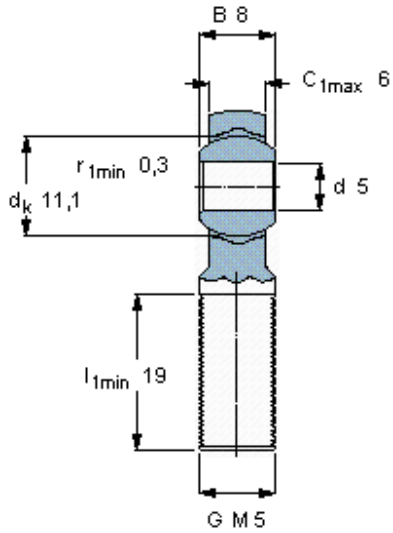


Kloubové hlavice nevyžadující domazávání, vnější závit

Základní rozměry						Úhel sklonu	Základní hodnoty zatížení		Označení
d	d ₂ max	B	G 6g	C1 max	h	±	dynamické C	statické C0	Koncovka pístnice s pravým nebo levým závitem
mm						stupně	kN		-
5	19	8	M 5	6	33	13	3,25	5,3	SAKB 5 F



Faktor specifického zatížení

K 50

Konstanta materiálu

K_M 530